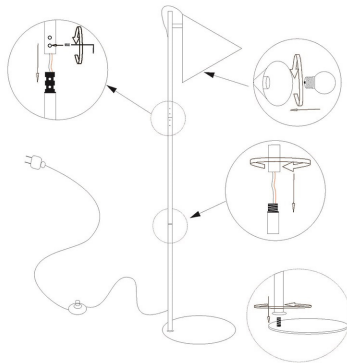


Инструкция

Модель: 08482-F

1.Монтаж



2. Параметры

Вольтаж	AC220V	Частота	50HZ
Мощность	1*E27*MAX40W		

3.Примечание:

1. Не прикасайтесь к лампе, при включенном светильнике.
2. В случае возникновения неисправности, обращайтесь к квалифицированному электрику
3. Для восстановления работоспособности используйте только подходящие по характеристикам комплектующие
4. Не очищайте элементы светильника водой.